



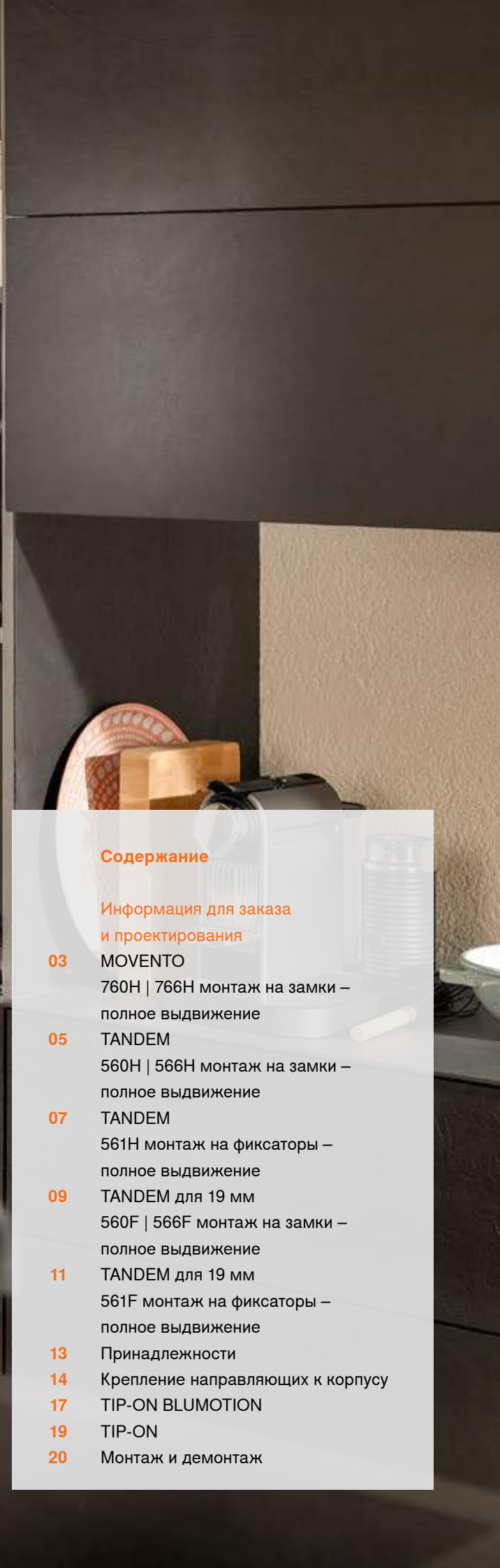
Фиксатор выдвигной полки

Надежная и удобная фиксация выдвигной полки

Техническое руководство

www.blum.com

 **blum**®



Содержание

Информация для заказа и проектирования

- 03** MOVENTO
760H | 766H монтаж на замки –
полное выдвижение
- 05** TANDEM
560H | 566H монтаж на замки –
полное выдвижение
- 07** TANDEM
561H монтаж на фиксаторы –
полное выдвижение
- 09** TANDEM для 19 мм
560F | 566F монтаж на замки –
полное выдвижение
- 11** TANDEM для 19 мм
561F монтаж на фиксаторы –
полное выдвижение
- 13** Принадлежности
- 14** Крепление направляющих к корпусу
- 17** TIP-ON BLUMOTION
- 19** TIP-ON
- 20** Монтаж и демонтаж

Фиксатор выдвижной полки



MOVENTO

760H | 766H монтаж на замки – полное выдвижение

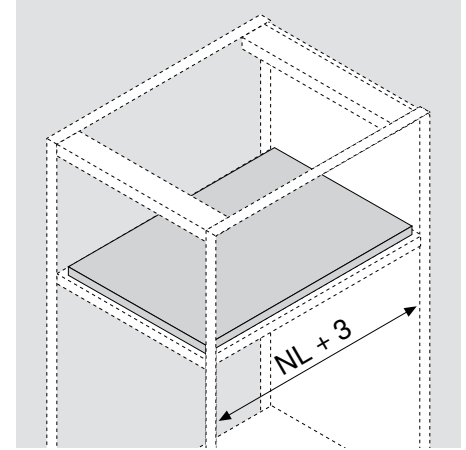
Изделие



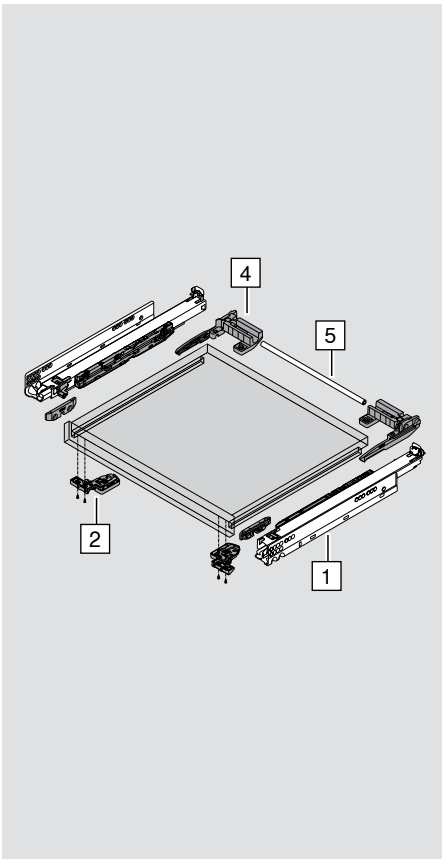
Описание

- Используется с направляющими MOVENTO
- Можно использовать с BLUMOTION, TIP-ON BLUMOTION и TIP-ON
- Двухсторонняя фиксация
- Благодаря синхронизатору можно разблокировать с одной стороны
- Надежная фиксация
- Простой монтаж – изделия служат шаблонами
- Крепление направляющих на привычные позиции
- Легко интегрируется в промышленный процесс производства

Необходимое пространство



Информация для заказа



Нельзя использовать для направляющих с монтажом ко дну корпуса

| 1 | Направляющие, лев./прав. | | | | |
|---|--------------------------------------------------|--------------|-----------|-----------|-----------|
| | NL (мм) | BLUMOTION S* | | TIP-ON | |
| | | 40 кг | 60 кг | 40 кг | 60 кг |
| | 250** | 760H2500S | | 760H2500T | |
| | 270 | 760H2700S | | 760H2700T | |
| | 300 | 760H3000S | | 760H3000T | |
| | 320 | 760H3200S | | 760H3200T | |
| | 350 | 760H3500S | | 760H3500T | |
| | 380 | 760H3800S | | 760H3800T | |
| | 400 | 760H4000S | | 760H4000T | |
| | 420 | 760H4200S | | 760H4200T | |
| | 450 | 760H4500S | 766H4500S | 760H4500T | 766H4500T |
| | 480 | 760H4800S | | 760H4800T | |
| | 500 | 760H5000S | 766H5000S | 760H5000T | 766H5000T |
| | 520 | 760H5200S | 766H5200S | 760H5200T | 766H5200T |
| | 550 | 760H5500S | 766H5500S | 760H5500T | 766H5500T |
| | 580 | | 766H5800S | | 766H5800T |
| | 600 | 760H6000S | 766H6000S | 760H6000T | 766H6000T |
| | 650 | | 766H6500S | | 766H6500T |
| | 700 | | 766H7000S | | 766H7000T |
| | 750 | | 766H7500S | | 766H7500T |
| | * Подходит для TIP-ON BLUMOTION | | | | |
| | ** Нельзя использовать вместе с TIP-ON BLUMOTION | | | | |

| 2 | Замки, лев./прав. | |
|--------------------------------------|-------------------|--------------------|
| | Материал | Пластмасса / Сталь |
| | Цвет | Оранжевый |
| Левый и правый заказываются отдельно | | T51.7601 |

NL Номинальная длина

Фиксатор выдвижной полки



MOVENTO

760H | 766H монтаж на замки – полное выдвижение

Информация для заказа

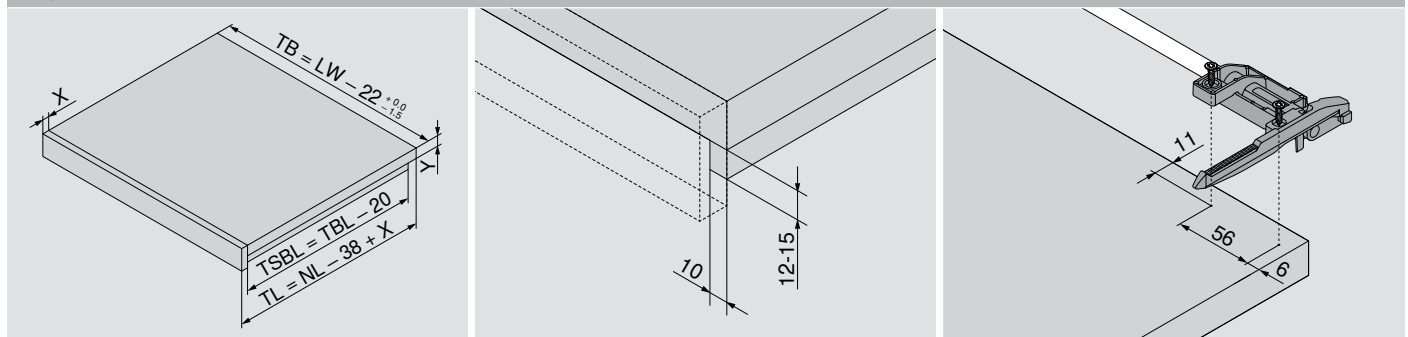
| | |
|----------|------------------------------------------------------------------------------------------------|
| 4 | Фиксатор выдвижной полки |
| | Комплектация: 2x фиксатора* 2x блокировочных элемента 1x инструкция по монтажу |
| | 295H5700 |
| | Крепление саморезами Ø 3.5 x 15 мм, № арт. 609.1500 или евроинтами, № арт. 661.1450.HG |
| | * Возможно только крепление саморезами |

| | |
|----------|----------------------------------------------------------------------------------------|
| 5 | Вал синхронизатора |
| | Материал Алюминий Цвет Необработ. |
| | Под раскрой ZST.1089W |
| | Раскрой: LW – 87 ± 1 мм |
| | Фиксатор выдвижной полки благодаря синхронизатору можно разблокировать с одной стороны |

Проектирование

| Необходимое пространство в корпусе | Выдвижная полка | Выдвижная полка | Выдвижная полка вкладная |
|-------------------------------------------------------------------------------------------------------|------------------------------------|-------------------------------------------------|----------------------------------------------------------------------------------|
| | | | |
| * + 1 мм при монтаже направляющих до сборки корпуса ** мин. 25 мм при установке в модуль под полку | Ограниченная регулировка по ширине | * Дополнительно +12 мм с боковым стабилизатором | * Дополнительно +4 мм с TIP-ON или дополнительно +3 мм с регулировкой по глубине |

Обработка выдвижной полки



| | | | | | | | |
|----|---------------------------|----|------------------------------------------|---|-------------------------|------|-----------------------------|
| TB | Ширина выдвижной полки | NL | Номинальная длина | X | Толщина передней панели | TBL | Длина выдвижной полки |
| LW | Внутренняя ширина корпуса | TL | Длина выдвижной полки с передней панелью | Y | Толщина выдвижной полки | TSBL | Длина борта выдвижной полки |

Фиксатор выдвижной полки



TANDEM

560H | 566H монтаж на замки – полное выдвижение

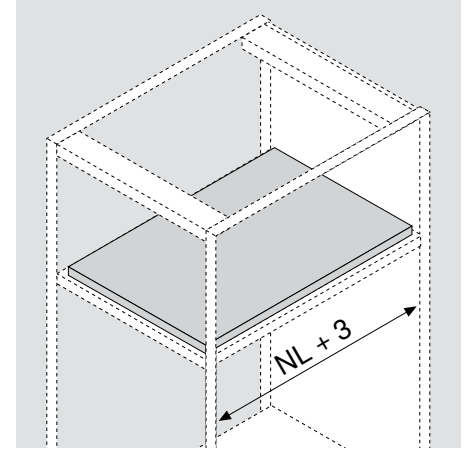
Изделие



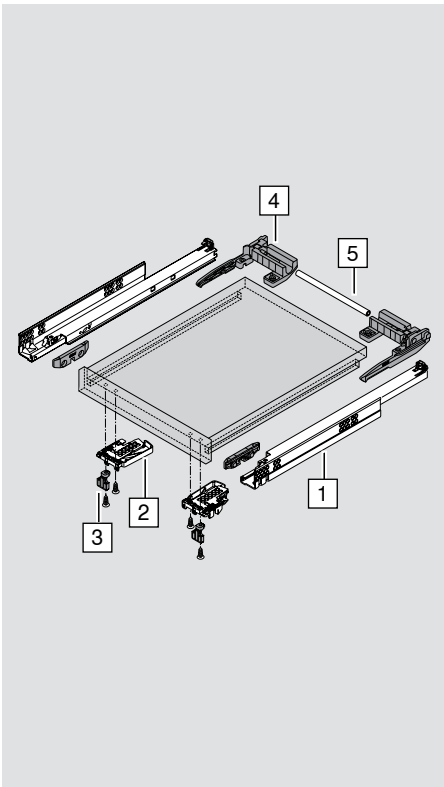
Описание

- Используется с направляющими TANDEM 560 H | 566H монтаж на замки, не используется с направляющими частичного выдвижения TANDEM 550H
- Можно использовать с BLUMOTION и TIP-ON
- Двухсторонняя фиксация
- Благодаря синхронизатору можно разблокировать с одной стороны
- Надежная фиксация
- Простой монтаж – изделия служат шаблонами
- Крепление направляющих на привычные позиции
- Легко интегрируется в промышленный процесс производства

Необходимое пространство



Информация для заказа



| 1 | Направляющие, лев./прав. | | | | |
|-----|--------------------------|-------------|-----------|-------------|-------|
| | NL (мм) | BLUMOTION | | TIP-ON | |
| | | 30 кг | 50 кг | 30 кг | 50 кг |
| 250 | 560H2500B | | 560H2500C | | |
| 270 | 560H2700B | | 560H2700C | | |
| 300 | 560H3000B | | 560H3000C | | |
| 320 | 560H3200B | | 560H3200C | | |
| 350 | 560H3500B | | 560H3500C | | |
| 380 | 560H3800B | | 560H3800C | | |
| 400 | 560H4000B | | 560H4000C | | |
| 420 | 560H4200B | | 560H4200C | | |
| 450 | 560H4500B | 566H4500B01 | 560H4500C | 566H4500C01 | |
| 480 | 560H4800B | | 560H4800C | | |
| 500 | 560H5000B | 566H5000B01 | 560H5000C | 566H5000C01 | |
| 520 | 560H5200B | 566H5200B01 | 560H5200C | 566H5200C01 | |
| 550 | 560H5500B | 566H5500B01 | 560H5500C | 566H5500C01 | |
| 580 | | 566H5800B01 | | 566H5800C01 | |
| 600 | 560H6000B | 566H6000B01 | 560H6000C | 566H6000C01 | |
| 650 | | 566H6500B01 | | 566H6500C01 | |
| 700 | | 566H7000B01 | | 566H7000C01 | |
| 750 | | 566H7500B01 | | 566H7500C01 | |

| 2 | Замки, лев./прав. | |
|---|--------------------------------------|-------------------|
| | Материал | Пластмасса / Цинк |
| | Цвет | Оранжевый |
| | Левый и правый заказываются отдельно | |
| | | T51.1700.04 |

| 3 | POSISTOP | |
|---|---------------------------------------|------------------------|
| | Материал | Пластмасса |
| | Цвет | Темно-серый (RAL 7037) |
| | Упор по глубине для внутренних ящиков | |
| | | 298.5500 |

Фиксатор выдвижной полки



TANDEM

560H | 566H монтаж на замки – полное выдвижение

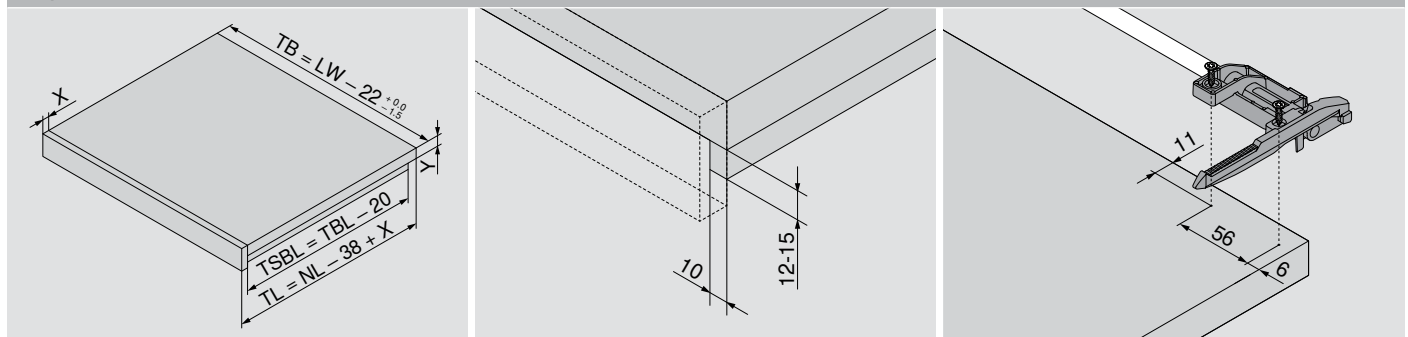
Информация для заказа

| | | | |
|----------|-----------------------------------------------------------------------------------------------------------------------------------------------------------------------------------------------------------------------------------------------------------------------------------------------------------------------------|----------|--------------------------------------------------------------------------------------------------------------------------------------------------------------------------------------------------------------------------------------------|
| 4 | Фиксатор выдвижной полки Комплектация: 2х фиксатора* 2х блокировочных элемента 1х инструкция по монтажу <div style="text-align: right;">295H5700</div> Крепление саморезами Ø 3.5 x 15 мм, № арт. 609.1500 или евроинтами, № арт. 661.1450.HG * Возможно только крепление саморезами | 5 | Вал синхронизатора Материал Алюминий Цвет Необработ. Под раскрой ZST.1089W Раскрой: LW – 87 ± 1 мм Фиксатор выдвижной полки благодаря синхронизатору можно разблокировать с одной стороны |
|----------|-----------------------------------------------------------------------------------------------------------------------------------------------------------------------------------------------------------------------------------------------------------------------------------------------------------------------------|----------|--------------------------------------------------------------------------------------------------------------------------------------------------------------------------------------------------------------------------------------------|

Проектирование

| Необходимое пространство в корпусе | Выдвижная полка | Выдвижная полка | Выдвижная полка вкладная |
|-------------------------------------------------------------------------------------------------------|-----------------|-------------------------------------------------|-------------------------------------------------------------------|
| | | | |
| * +1 мм с TIP-ON или +3 мм с боковым стабилизатором ** мин. 25 мм при установке в модуль под полку | | * Дополнительно +12 мм с боковым стабилизатором | * Дополнительно +4 мм с TIP-ON или дополнительно +2 мм с POSISTOP |

Обработка выдвижной полки



| | | | | | | | |
|----|---------------------------|----|------------------------------------------|---|-------------------------|------|-----------------------------|
| TB | Ширина выдвижной полки | NL | Номинальная длина | X | Толщина передней панели | TBL | Длина выдвижной полки |
| LW | Внутренняя ширина корпуса | TL | Длина выдвижной полки с передней панелью | Y | Толщина выдвижной полки | TSBL | Длина борта выдвижной полки |

Фиксатор выдвижной полки



TANDEM

561H монтаж на фиксаторы – полное выдвижение

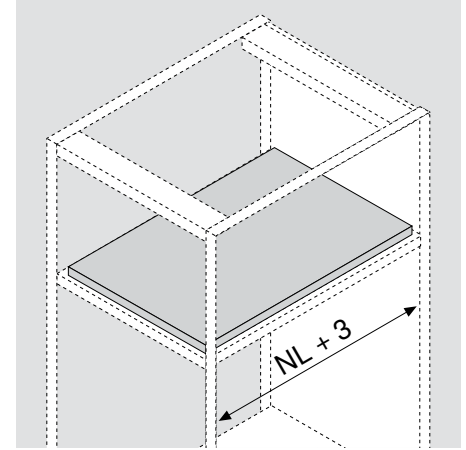
Изделие



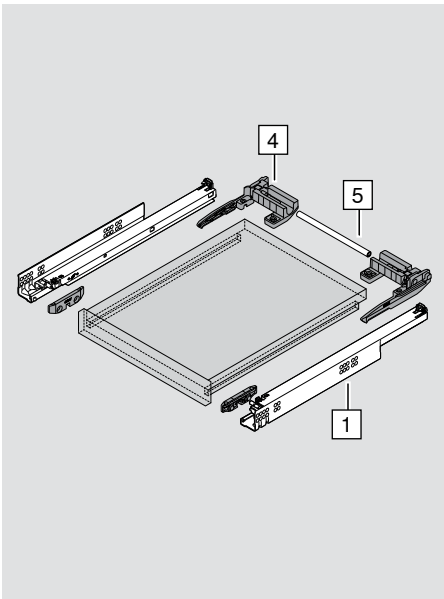
Описание

- Используется с направляющими TANDEM 561H монтаж на фиксаторы, не используется с направляющими частичного выдвижения TANDEM 551H
- Можно использовать с BLUMOTION и TIP-ON
- Двухсторонняя фиксация
- Благодаря синхронизатору можно разблокировать с одной стороны
- Надежная фиксация
- Простой монтаж – изделия служат шаблонами
- Крепление направляющих на привычные позиции
- Легко интегрируется в промышленный процесс производства

Необходимое пространство



Информация для заказа



| 1 | Направляющие, лев./прав. | 30 кг | |
|---|--------------------------|-----------|-----------|
| | | BLUMOTION | TIP-ON |
| | NL (мм) | | |
| | 260 | 561H2601B | 561H2601C |
| | 285 | 561H2851B | 561H2851C |
| | 310 | 561H3101B | 561H3101C |
| | 335 | 561H3351B | 561H3351C |
| | 360 | 561H3601B | 561H3601C |
| | 385 | 561H3851B | 561H3851C |
| | 410 | 561H4101B | 561H4101C |
| | 435 | 561H4351B | 561H4351C |
| | 460 | 561H4601B | 561H4601C |
| | 485 | 561H4851B | 561H4851C |
| | 510 | 561H5101B | 561H5101C |
| | 535 | 561H5351B | 561H5351C |
| | 560 | 561H5601B | 561H5601C |

| 4 | Фиксатор выдвижной полки |
|---|------------------------------------------------------------------------------------------------|
| | Комплектация: 2x фиксатора* 2x блокировочных элемента 1x инструкция по монтажу |
| | 295H5700 |
| | Крепление саморезами Ø 3.5 x 15 мм, № арт. 609.1500 или евроинтами, № арт. 661.1450.HG |
| | * Возможно только крепление саморезами |

| 5 | Вал синхронизатора | |
|---|----------------------------------------------------------------------------------------|------------------|
| | Материал | Алюминий |
| | Цвет | Необработ. |
| | Под раскрой | ZST.1089W |
| | Раскрой: LW – 87 ± 1 мм | |
| | Фиксатор выдвижной полки благодаря синхронизатору можно разблокировать с одной стороны | |

Фиксатор выдвижной полки



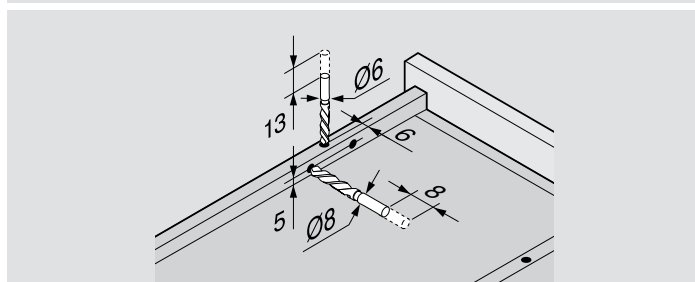
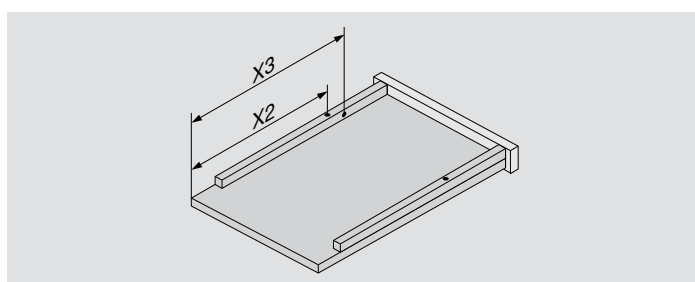
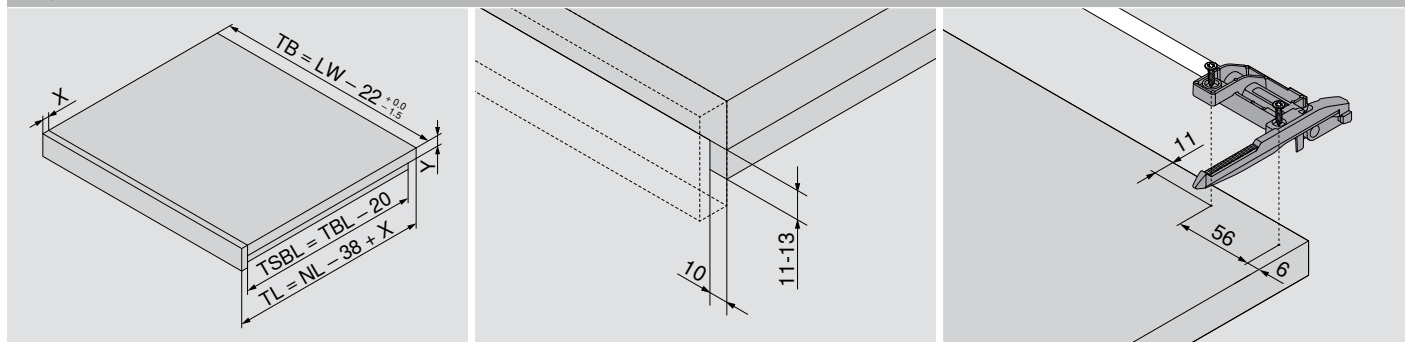
TANDEM

561H монтаж на фиксаторы – полное выдвижение

Проектирование

| Необходимое пространство в корпусе | Выдвижная полка | Выдвижная полка | Выдвижная полка вкладная |
|------------------------------------------------------------------------------------------------------------------|-----------------|--------------------------------------------------------|---------------------------------------|
| | | | |
| <p>* +1 мм с TIP-ON или +3 мм с боковым стабилизатором</p> <p>** мин. 25 мм при установке в модуль под полку</p> | | <p>* Дополнительно +12 мм с боковым стабилизатором</p> | <p>* Дополнительно +4 мм с TIP-ON</p> |

Обработка выдвижной полки



| Номинальная длина NL (мм) | Фиксаторы X2 (мм) | Блокировка от нежелательного снятия X3 (мм) |
|---------------------------|-------------------|---------------------------------------------|
| 260 | 177 | 160 |
| 285 | 192 | 172 |
| 310 | 202 | 214 |
| 335 | 217 | 229 |
| 360 | 247 | 259 |
| 385 | 257 | 269 |
| 410 | 272 | 316 |
| 435 | 282 | 326 |
| 460 | 307 | 351 |
| 485 | 322 | 366 |
| 510 | 332 | 408 |
| 535 | 347 | 423 |
| 560 | 377 | 453 |

TB Ширина выдвижной полки NL Номинальная длина X Толщина передней панели TBL Длина выдвижной полки
 LW Внутренняя ширина корпуса TL Длина выдвижной полки с передней панелью Y Толщина выдвижной полки TSBL Длина борта выдвижной полки

Фиксатор выдвижной полки



TANDEM для 19 мм 560F | 566F монтаж на замки – полное выдвижение

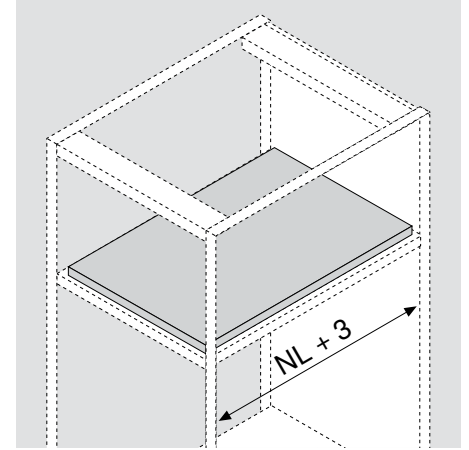
Изделие



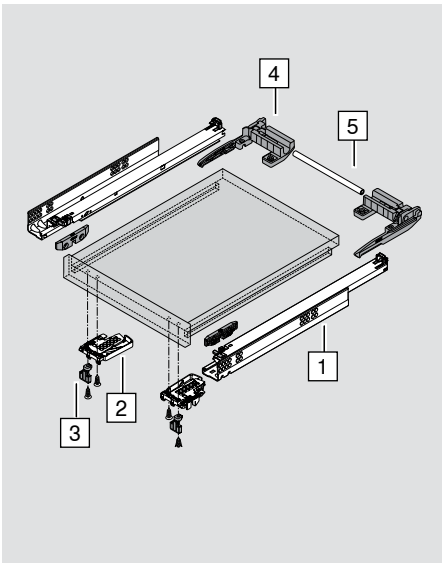
Описание

- Используется с направляющими TANDEM 560F | 566F монтаж на замки, не используется с направляющими частичного выдвижения TANDEM 550F
- Можно использовать с BLUMOTION и TIP-ON
- Двухсторонняя фиксация
- Благодаря синхронизатору можно разблокировать с одной стороны
- Надежная фиксация
- Простой монтаж – изделия служат шаблонами
- Крепление направляющих на привычные позиции
- Легко интегрируется в промышленный процесс производства

Необходимое пространство



Информация для заказа



| 1 | Направляющие, лев./прав. | BLUMOTION | | TIP-ON |
|-----|--------------------------|-----------|-----------|-----------|
| | | 30 кг | 50 кг | 30 кг |
| | NL (мм) | | | |
| | 270 | 560F2700B | | 560F2700C |
| | 300 | 560F3000B | | 560F3000C |
| | 350 | 560F3500B | | 560F3500C |
| | 400 | 560F4000B | | 560F4000C |
| | 420 | 560F4200B | | 560F4200C |
| | 450 | 560F4500B | 566F4500B | 560F4500C |
| | 500 | 560F5000B | 566F5000B | 560F5000C |
| | 550 | 560F5500B | 566F5500B | 560F5500C |
| | 600 | 560F6000B | 566F6000B | 560F6000C |
| | 650 | | 566F6500B | |
| 700 | | 566F7000B | | |
| 750 | | 566F7500B | | |

| 2 | Замки, лев./прав. | |
|---|--------------------------------------|-------------------|
| | Материал | Пластмасса / Цинк |
| | Цвет | Оранжевый |
| | Левый и правый заказываются отдельно | |
| | T51.1700.04 | |

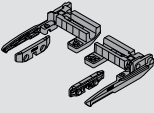

| 3 | POSISTOP | |
|---|---------------------------------------|------------------------|
| | Материал | Пластмасса |
| | Цвет | Темно-серый (RAL 7037) |
| | Упор по глубине для внутренних ящиков | |
| | 298.5500 | |

Фиксатор выдвижной полки

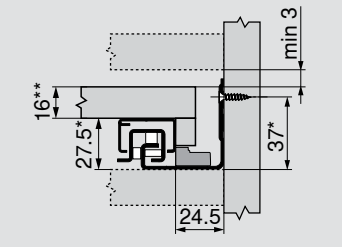
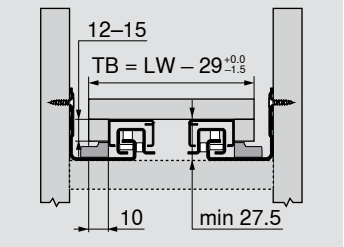
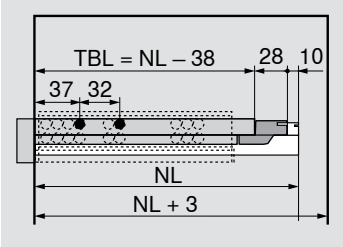
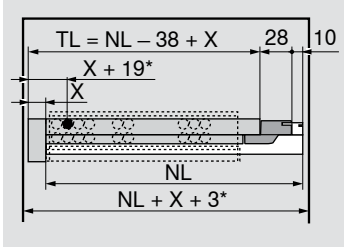


TANDEM для 19 мм 560F | 566F монтаж на замки – полное выдвижение

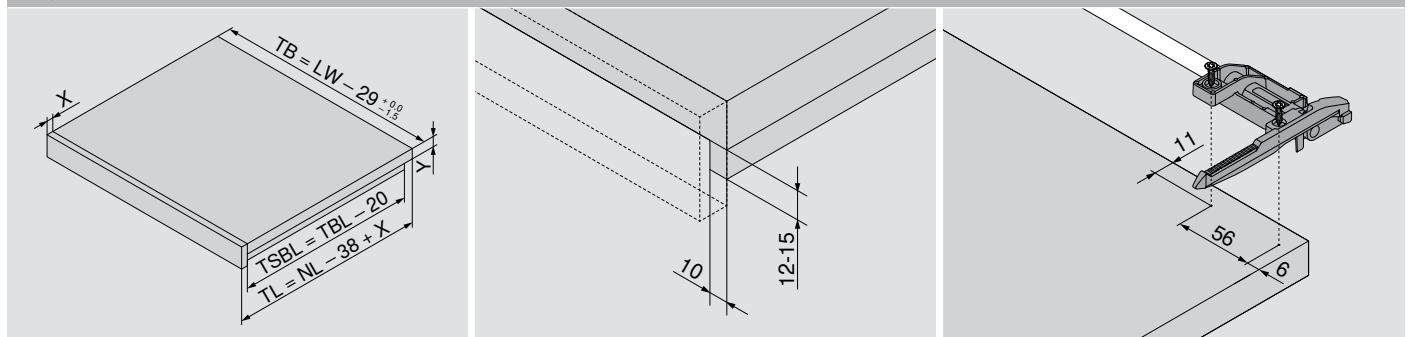
Информация для заказа

| | | |
|-----------------------------------------------------------------------------------------------|------------------------------------------------------------------------------------------------|------------------|
| 4  | Фиксатор выдвижной полки | |
| | Комплектация: 2х фиксатора* 2х блокировочных элемента 1х инструкция по монтажу | |
| | 295F5700 | |
| | Крепление саморезами Ø 3.5 x 15 мм, № арт. 609.1500 или еврвинтами, № арт. 661.1450.HG | |
| * Возможно только крепление саморезами | | |
| 5  | Вал синхронизатора | |
| | Материал | Алюминий |
| | Цвет | Необработ. |
| | Под раскрой | ZST.1089W |
| Раскрой: LW – 94 ± 1 мм | | |
| Фиксатор выдвижной полки благодаря синхронизатору можно разблокировать с одной стороны | | |

Проектирование

| Необходимое пространство в корпусе | Выдвижная полка | Выдвижная полка | Выдвижная полка вкладная |
|-----------------------------------------------------------------------------------|------------------------------------------------------------------------------------|-------------------------------------------------------------------------------------|--------------------------------------------------------------------------------------|
|  |  |  |  |
| * +1 мм с TIP-ON ** мин. 25 мм при установке в модуль под полку | | | * Дополнительно +4 мм с TIP-ON или дополнительно +2 мм с POSISTOP |

Обработка выдвижной полки



| | | | | | | | |
|----|---------------------------|----|------------------------------------------|---|-------------------------|------|-----------------------------|
| TB | Ширина выдвижной полки | NL | Номинальная длина | X | Толщина передней панели | TBL | Длина выдвижной полки |
| LW | Внутренняя ширина корпуса | TL | Длина выдвижной полки с передней панелью | Y | Толщина выдвижной полки | TSBL | Длина борта выдвижной полки |

Фиксатор выдвижной полки



TANDEM для 19 мм 561F монтаж на фиксаторы – полное выдвижение

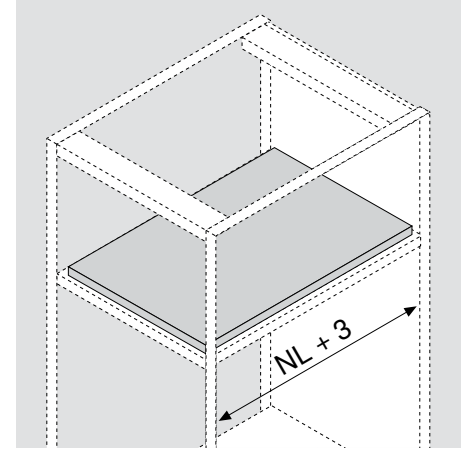
Изделие



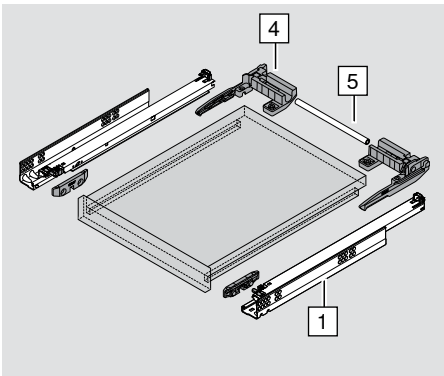
Описание

- Используется с направляющими TANDEM 561F монтаж на фиксаторы, не используется с направляющими частичного выдвижения TANDEM 551F
- Можно использовать с BLUMOTION и TIP-ON
- Двухсторонняя фиксация
- Благодаря синхронизатору можно разблокировать с одной стороны
- Надежная фиксация
- Простой монтаж – изделия служат шаблонами
- Крепление направляющих на привычные позиции
- Легко интегрируется в промышленный процесс производства

Необходимое пространство



Информация для заказа



| 1 | Направляющие, лев./прав. | 30 кг | |
|---|--------------------------|-----------|-----------|
| | | BLUMOTION | TIP-ON |
| | NL (мм) | | |
| | 260 | 561F2601B | 561F2601C |
| | 310 | 561F3101B | 561F3101C |
| | 360 | 561F3601B | 561F3601C |
| | 410 | 561F4101B | 561F4101C |
| | 460 | 561F4601B | 561F4601C |
| | 510 | 561F5101B | 561F5101C |
| | 560 | 561F5601B | 561F5601C |

| 4 | Фиксатор выдвижной полки |
|---|------------------------------------------------------------------------------------------------|
| | Комплектация: 2x фиксатора* 2x блокировочных элемента 1x инструкция по монтажу |
| | 295F5700 |
| | Крепление саморезами Ø 3.5 x 15 мм, № арт. 609.1500 или евроинтами, № арт. 661.1450.HG |
| | * Возможно только крепление саморезами |

| 5 | Вал синхронизатора | |
|---|----------------------------------------------------------------------------------------|------------------|
| | Материал | Алюминий |
| | Цвет | Необработ. |
| | Под раскрой | ZST.1089W |
| | Раскрой: LW – 94 ± 1 мм | |
| | Фиксатор выдвижной полки благодаря синхронизатору можно разблокировать с одной стороны | |

Фиксатор выдвижной полки

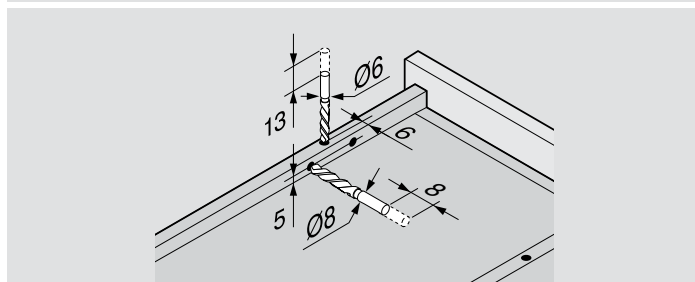
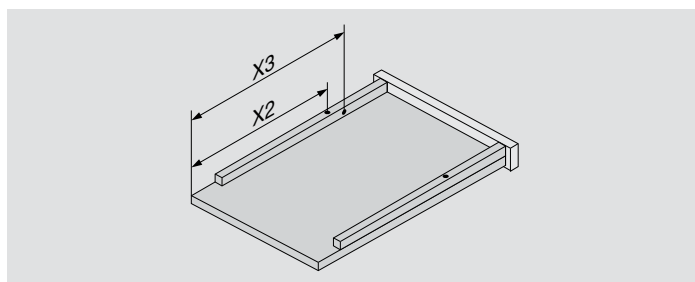
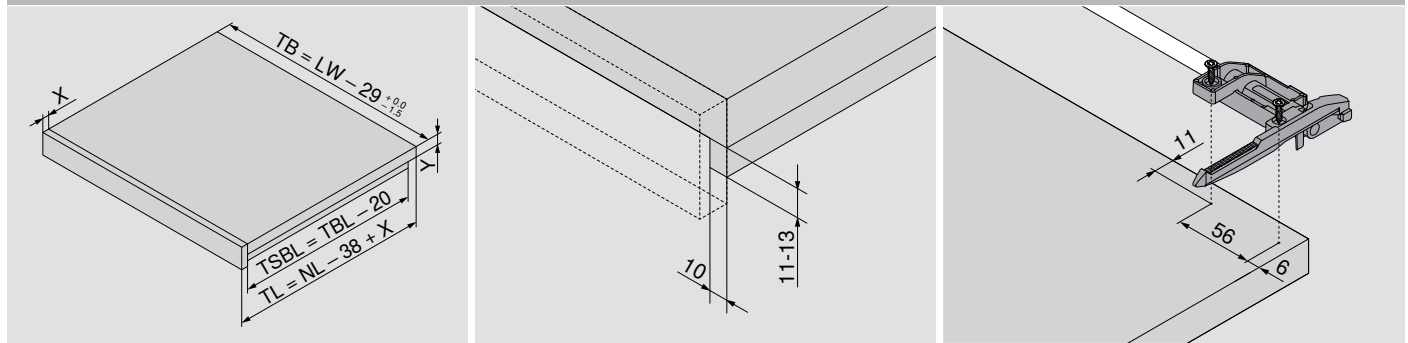


TANDEM для 19 мм 561F монтаж на фиксаторы – полное выдвижение

Проектирование

| Необходимое пространство в корпусе | Выдвижная полка | Выдвижная полка | Выдвижная полка вкладная |
|----------------------------------------------------------------------------|-----------------|-----------------|---------------------------------------|
| | | | |
| <p>* +1 мм с TIP-ON ** мин. 25 мм при установке в модуль под полку</p> | | | <p>* Дополнительно +4 мм с TIP-ON</p> |

Обработка выдвижной полки



| Номинальная длина NL (мм) | Фиксаторы X2 (мм) | Блокировка от нежелательного снятия X3 (мм) |
|---------------------------|-------------------|---------------------------------------------|
| 260 | 177 | 157 |
| 310 | 202 | 214 |
| 360 | 247 | 259 |
| 410 | 272 | 316 |
| 460 | 307 | 351 |
| 510 | 332 | 408 |
| 560 | 377 | 453 |

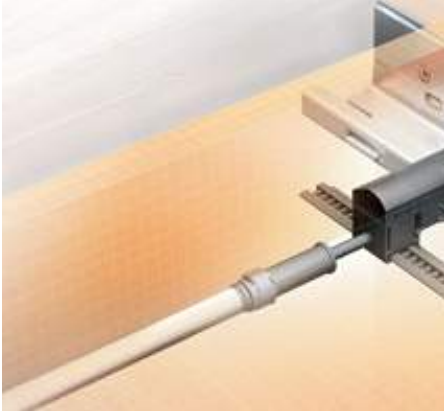
TB Ширина выдвижной полки NL Номинальная длина X Толщина передней панели TBL Длина выдвижной полки
 LW Внутренняя ширина корпуса TL Длина выдвижной полки с передней панелью Y Толщина выдвижной полки TSBL Длина борта выдвижной полки

MOVENTO TANDEM



Принадлежности

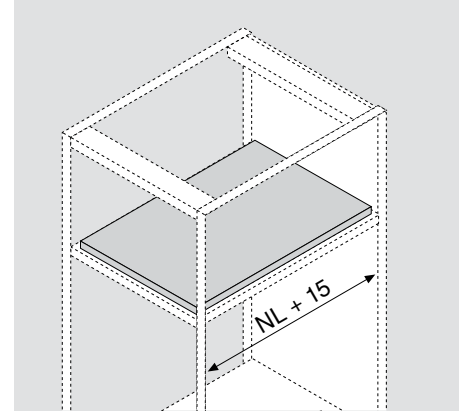
Боковой стабилизатор



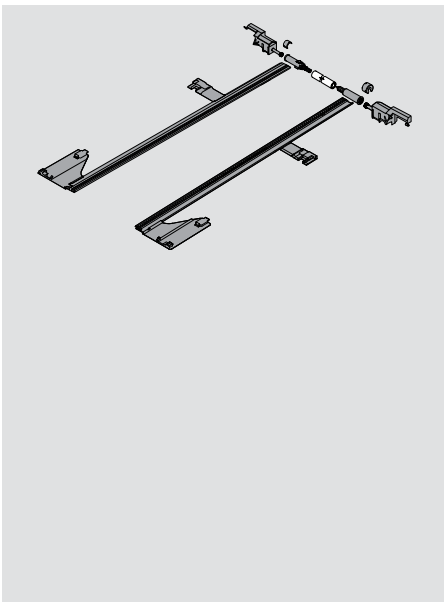
Описание

- Оптимальное решение для широких ящиков с короткими номинальными длинами
- Рекомендация: ширина корпуса KB 600 – 1200 мм
- Алюминиевый вал подходит для KB до 1200 мм, под раскрой
- Можно использовать с любыми технологиями движения
- Простой и быстрый монтаж без инструмента
- Незаметен для владельца мебели
- Отсутствие шума

Необходимое пространство



Информация для заказа



| Комплект бокового стабилизатора для направляющих MOVENTO | | |
|----------------------------------------------------------|------------------------------------|-----------|
| | Для NL до (мм) | |
| | 400 | ZS7M400MU |
| | 600 | ZS7M600MU |
| | 750 | ZS7M750MU |
| | Раскрой вала: LW – 315 мм | |
| | Раскрой зубчатой рейки: NL + 10 мм | |

| Комплект бокового стабилизатора для направляющих TANDEM 560H 566H 561H | | |
|----------------------------------------------------------------------------|------------------------------------|-----------|
| | Для NL до (мм) | |
| | До 410 | ZST.410TV |
| | До 600 | ZST.600TV |
| | До 750 | ZST.750TV |
| | Раскрой вала: LW – 254 мм | |
| | Раскрой зубчатой рейки: NL + 12 мм | |
| | Не используется с TANDEM для 19 мм | |

Проектирование MOVENTO

| Необходимое пространство в корпусе | Выдвижная полка |
|------------------------------------------------------------------------------------------------------|-------------------------------------------------|
| | |
| * +1 мм при монтаже направляющих до сборки корпуса ** мин. 25 мм при установке в модуль под полку | * Дополнительно +12 мм с боковым стабилизатором |

Проектирование TANDEM 560H | 566H | 561H

| Необходимое пространство в корпусе | Выдвижная полка |
|------------------------------------------------------------------------------------|-------------------------------------------------|
| | |
| * +3 мм с боковым стабилизатором ** мин. 25 мм при установке в модуль под полку | * Дополнительно +12 мм с боковым стабилизатором |

TB Ширина выдвижной полки
LW Внутренняя ширина корпуса

NL Номинальная длина
TL Длина выдвижной полки с передней панелью

X Толщина передней панели
Y Толщина выдвижной полки

TBL Длина выдвижной полки
TSBL Длина борта выдвижной полки

Направляющая к корпусу 760H – 40 кг

NL (мм)

NL 250–270

NL 300–320

NL 350

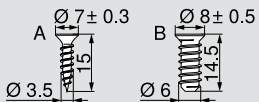
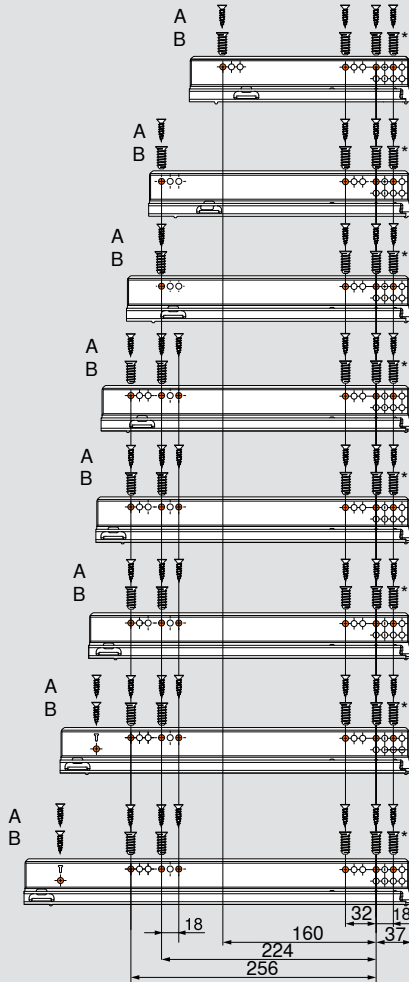
NL 380–480

NL 500

NL 520

NL 550

NL 600



Направляющая к корпусу 766H – 60 кг

NL (мм)

NL 450

NL 500

NL 520

NL 550

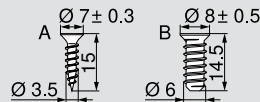
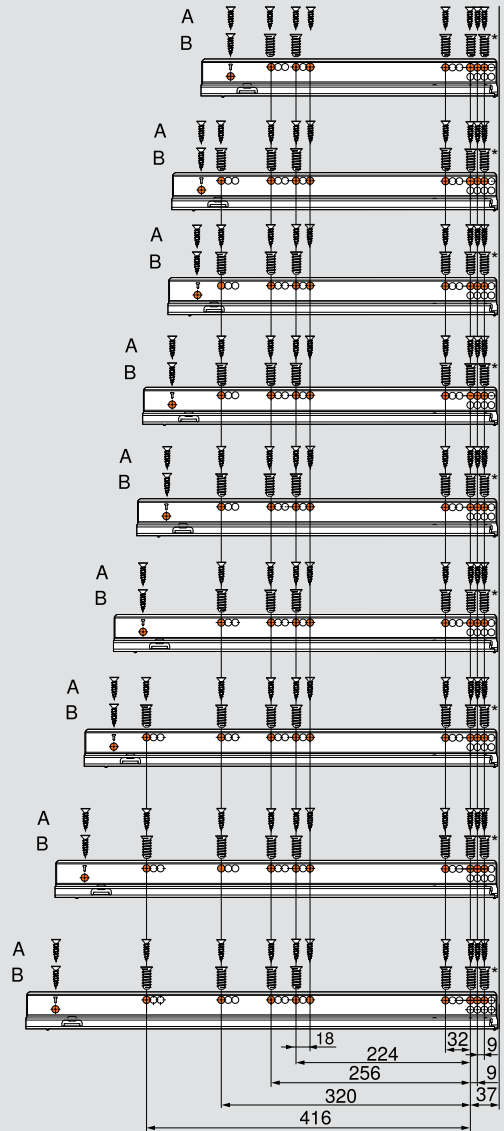
NL 580

NL 600

NL 650

NL 700

NL 750



| | | |
|--|----------------------------------------------------------------------------------------------------------------------------------------------------------|-------------|
| | А Саморез Ø 3,5 x 15 мм Последняя позиция крепления обеспечивает оптимальную стабильность. | 609.1500 |
| | В Евровинт Ø 6 x 14,5 мм Последняя позиция крепления обеспечивает оптимальную стабильность. *Можно заменить саморезом Ø 4 x 15 мм | 661.1450.HG |

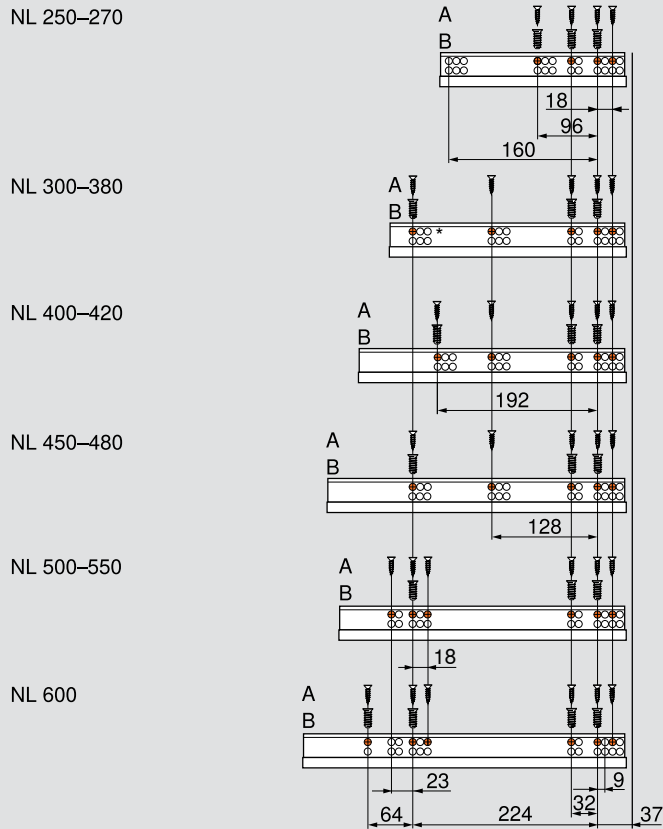
NL Номинальная длина

TANDEM TANDEM для 19 мм



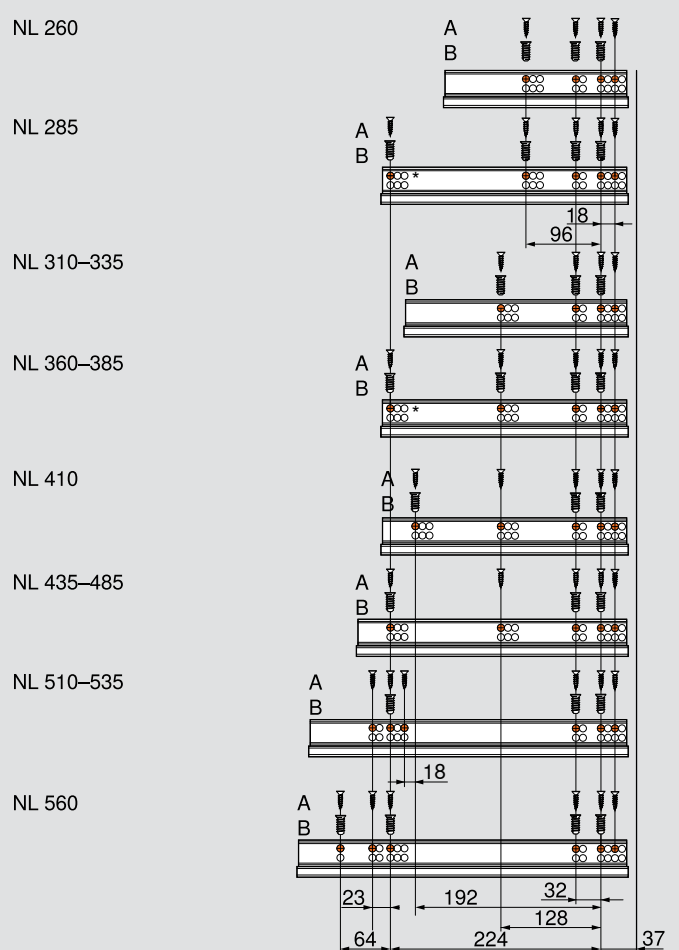
Крепление направляющих к корпусу

Направляющая к корпусу 560H/560F – 30 кг





* BLUMOTION

Направляющая к корпусу 561H/561F – 30 кг



* BLUMOTION

| A | Саморез | |
|-------------------------------------------------------------------------------------|--------------------------------------------------------------------|-------------|
|  | Ø 3,5 x 15 мм | 609.1500 |
| | Последняя позиция крепления обеспечивает оптимальную стабильность. | |
| B | Евровинт | |
|  | Ø 6 x 14,5 мм | 661.1450.HG |
| | Последняя позиция крепления обеспечивает оптимальную стабильность. | |
| | *Можно заменить саморезом Ø 4 x 15 мм | |

NL Номинальная длина

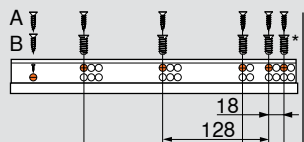
TANDEM
TANDEM для 19 мм



Крепление направляющих к корпусу

Направляющая к корпусу 566H/566F – 50 кг

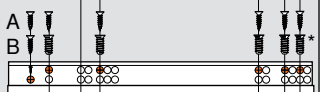
NL 450



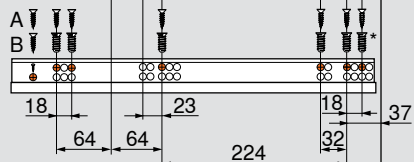
NL 500–550




NL 580–600



NL 650–750



| | | |
|-------------------------------------------------------------------------------------|--------------------------------------------------------------------|-------------|
| A | Саморез | |
|  | Ø 3,5 x 15 мм | 609.1500 |
| | Последняя позиция крепления обеспечивает оптимальную стабильность. | |
| B | Евровинт | |
|  | Ø 6 x 14,5 мм | 661.1450.HG |
| | Последняя позиция крепления обеспечивает оптимальную стабильность. | |
| | *Можно заменить саморезом Ø 4 x 15 мм | |

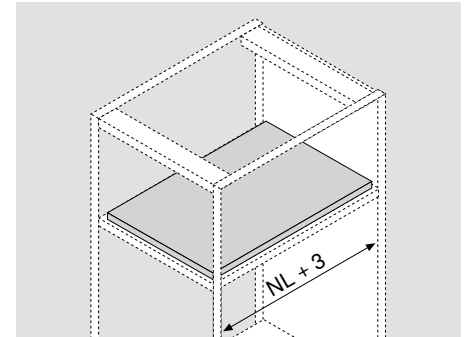
Изделие



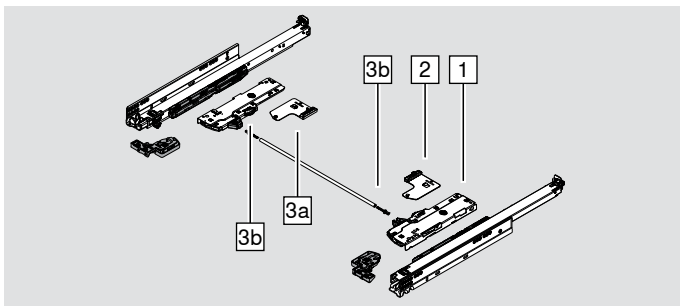
Описание

- Механическая система открывания TIP-ON в сочетании с амортизатором BLUMOTION для плавного и бесшумного закрывания
- Динамическая нагрузка 40 кг и 60 кг
- Синхронизированное плавное скольжение
- Минимальный зазор между корпусом и фасадом 2,5 мм
- Большая область срабатывания
- Использование синхронизатора при внутренней ширине корпуса от 265 мм
- Четырехмерная регулировка фасада

Необходимое пространство



Информация для заказа



| | |
|----------|-----------------------------------|
| 2 | Триггер TIP-ON BLUMOTION |
| | Левый и правый упакованы отдельно |
| | T60L7009 |

| | |
|-----------|------------------------------------------------------------------|
| 3a | Вал синхронизатора TIP-ON BLUMOTION |
| | Можно использовать при LW ≥ 314 мм Подходит при LW до 1370 мм |
| | Для использования при ширине корпуса KB (мм) |
| | 400 T60L098W |
| | 500 T60L198W |
| | 600 T60L298W |
| | 800 T60L498W |
| | 900 T60L598W |
| | 1000 T60L698W |
| | 1100 T60L798W |
| | 1200 T60L898W |
| | 1400 T60L1098W |

| | |
|-----------|-----------------------------------------------------------|
| 3b | Адаптеры вала синхронизатора TIP-ON BLUMOTION |
| | Симметричный Для использования с 3a необходимо 2 штуки |
| | LW ≥ 314 мм T60.000D |

| | | | | |
|----------|-----------------------------------|----------|-----------|-----------------|
| 1 | Механизм TIP-ON BLUMOTION | | | |
| | NL (мм) | Механизм | Вес (кг)* | |
| | 270–320 | S0 | ≤ 10 | T60L7043 |
| | | S1 | > 10–20 | T60L7143 |
| | 350–750 | L1** | ≤ 20 | T60L7343 |
| | | L3 | 15–40 | T60L7543 |
| | | L5*** | 35–60 | T60L7573 |
| | Левый и правый упакованы отдельно | | | |

| | |
|---------------------------------------------------------------------------|-----------------------------------------------------------------------|
| Для небольшой внутренней ширины корпуса (альтернатива для 3a + 3b) | |
| | Синхронизатор TIP-ON BLUMOTION, цельный |
| | Симметричный LW 265–313 мм Раскрой: LW – 241 мм T60.300D |

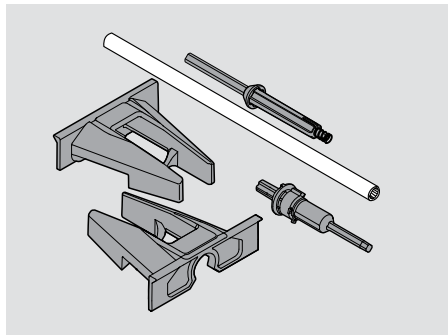
Принадлежности

| | |
|------------------------------------------------------------------------------|---------------------------------------------------------------------|
| Шаблон для установки зазора между фасадом и корпусом TIP-ON BLUMOTION | |
| | Для установки с обеих сторон зазора между корпусом и фасадом 2,5 мм |
| | 65.5631 |
| | Рекомендуется использование шаблона для установки зазора! |

KB Ширина корпуса
LW Внутренняя ширина корпуса
NL Номинальная длина

* Рекомендуемый диапазон значений веса (общий вес ящика) для оптимального открывания и закрывания
** Можно комбинировать только с направляющей на 40 кг (760H)
*** Можно комбинировать только с направляющей на 60 кг (766H)

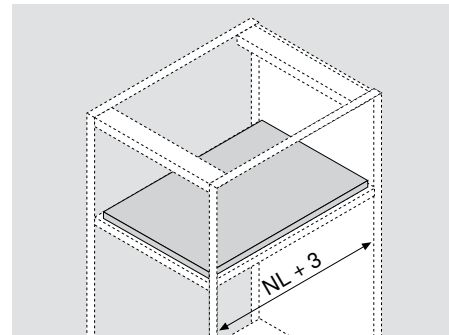
Изделие



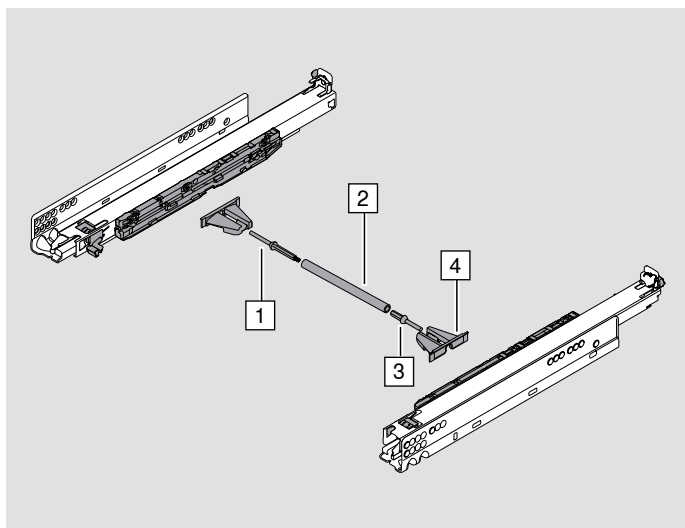
Описание

- Синхронизатор для надежного функционирования TIP-ON при открывании и закрывании
- Для увеличения области срабатывания на фасаде ящика
- Рекомендуется при ширине корпуса от 600 мм
- Зазор между корпусом и фасадом 3,5 мм

Необходимое пространство



Информация для заказа



| | | |
|----------------------|--------------------------------------|------------------------|
| 1 | Замки | |
| | Материал | Пластмасса |
| | Цвет | Темно-серый (RAL 7037) |
| T57.7402.01 | | |
| 2 | Вал синхронизатора для TIP-ON | |
| | Алюминиевый вал под раскрой, 1160 мм | |
| | ZST.1160W | |
| Раскрой: LW – 249 мм | | |
| 3 | Предохранительная муфта | |
| | Материал | Пластмасса |
| | Цвет | Темно-серый (RAL 7037) |
| T57.7403.01 | | |
| 4 | Держатель | |
| | Материал | Пластмасса |
| | Цвет | Темно-серый (RAL 7037) |
| T57.7404.01 | | |

LW Внутренняя ширина корпуса

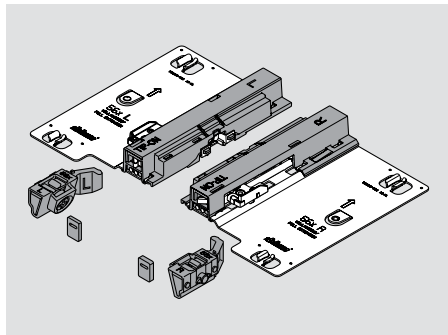
NL Номинальная длина

TANDEM TANDEM для 19 мм



TIP-ON

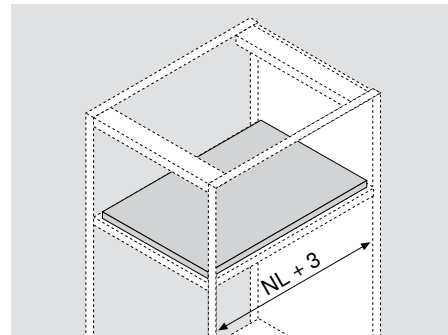
Изделие



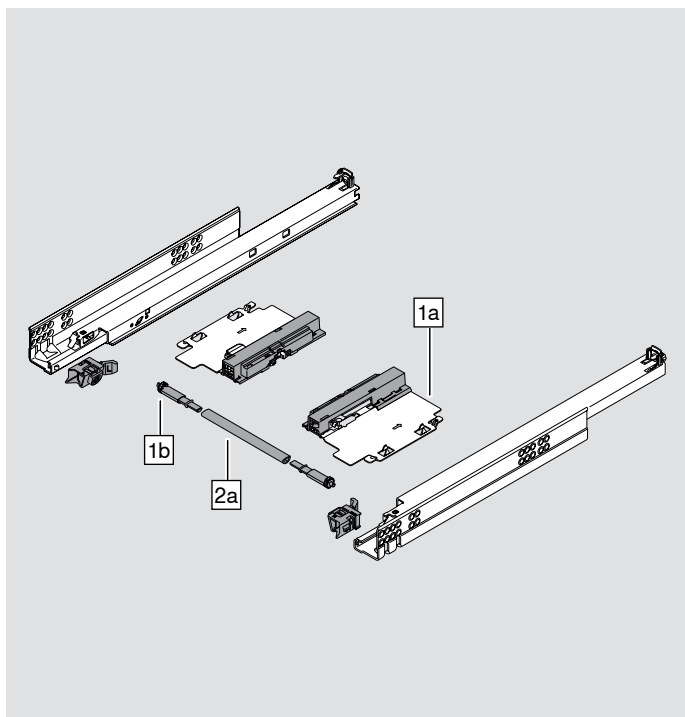
Описание

- Механическая система открывания TIP-ON
- Динамическая нагрузка 30 кг и 50 кг
- Синхронизатор при ширине корпуса от 600 мм
- Зазор между корпусом и фасадом 3,5 мм

Необходимое пространство



Информация для заказа



| | | | |
|---------------------------------|----------------------------|--|--------------------------|
| | 1a | | TIP-ON лев./прав. |
| | Динамическая нагрузка (кг) | | |
| | 30 | | T55.7150S |
| | 50 | | T55.9150S |
| Подходит только для TANDEM plus | | | |

| | | | | |
|--|------------|------------------------|--|---------------------------------------|
| | 1b | | | Шестерни синхронизатора TIP-ON |
| | Цвет | Темно-серый (RAL 7037) | | |
| | Исполнение | Полукруглый | | |
| | | | | T55.000R |

| | | | |
|-------------------------------------------------------------|---------------------------------|-----------------|----------------------------------|
| | 2a | | Вал синхронизатора TIP-ON |
| | Ширина корпуса КВ (мм) | До 1200 | |
| | Исполнение | Полукруглый | |
| | Под раскрой | T55.882W | |
| | При ширине корпуса КВ от 600 мм | | |
| Раскрой TANDEM: внутр. ширина корпуса LW – 277 мм | | | |
| Раскрой TANDEM для 19 мм: внутр. ширина корпуса LW – 284 мм | | | |

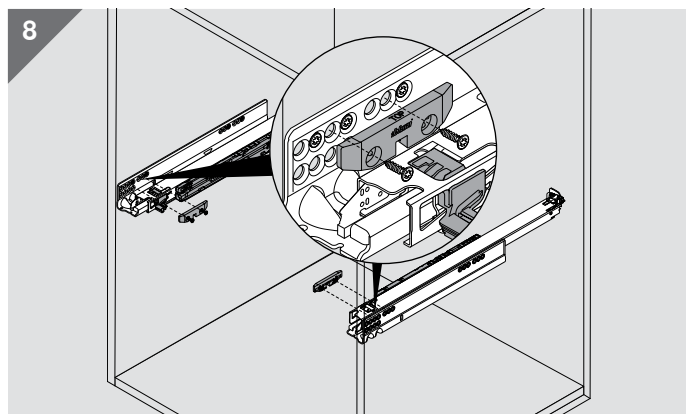
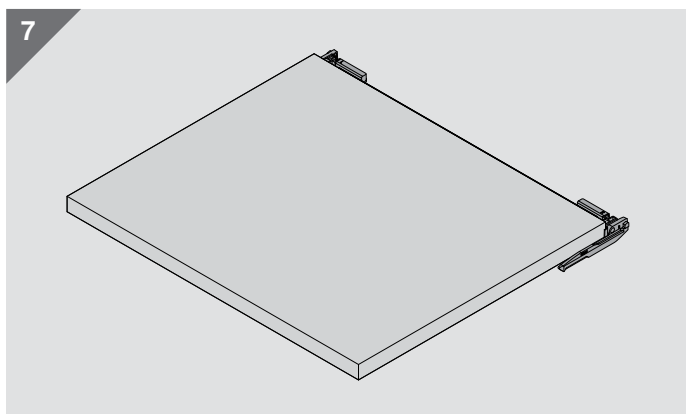
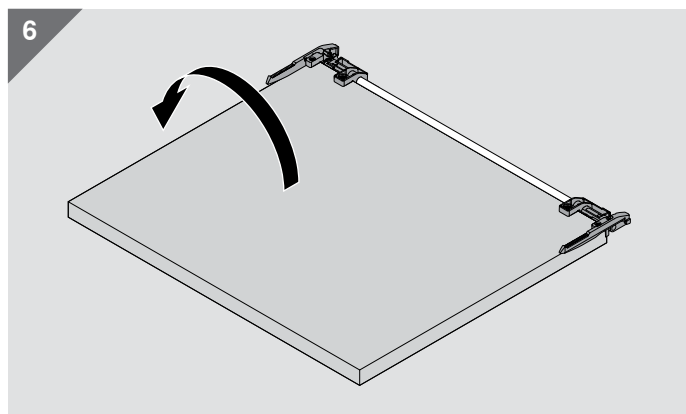
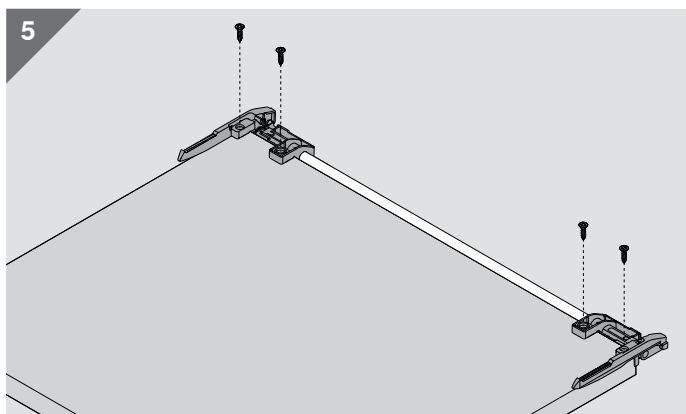
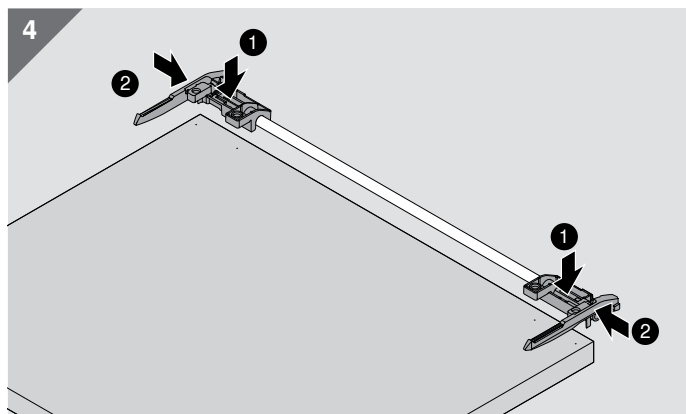
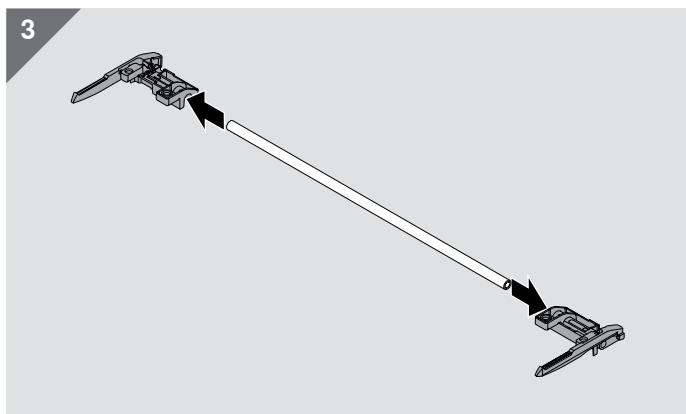
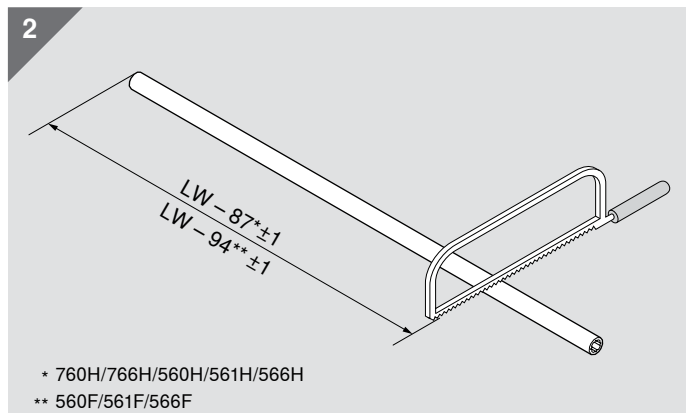
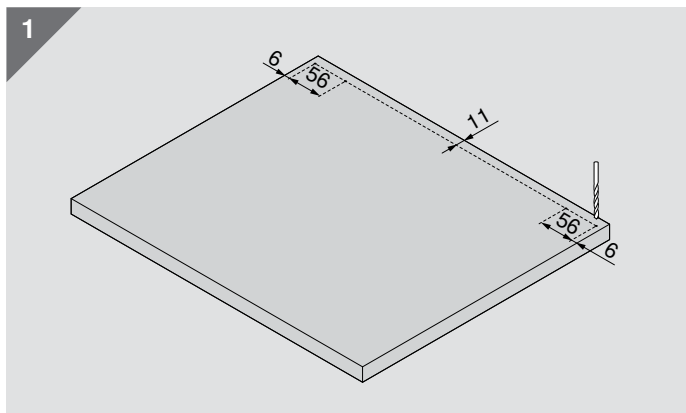
| | | | |
|-------------------------------------------------------------|---------------------------------------------------|-------------------|---------------------------------------------|
| | 2b – альтернатива для 2a | | Шестерни и вал синхронизатора TIP-ON |
| | Ширина корпуса КВ (мм) | До 1200 | |
| | Исполнение | Круглый | |
| | Под раскрой | T55.1089ZR | |
| | Раскрой TANDEM: внутр. ширина корпуса LW – 277 мм | | |
| Раскрой TANDEM для 19 мм: внутр. ширина корпуса LW – 284 мм | | | |

LW Внутренняя ширина корпуса
NL Номинальная длина

Фиксатор выдвижной полки



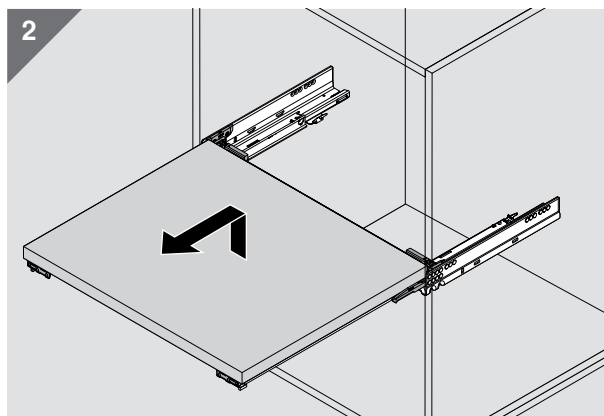
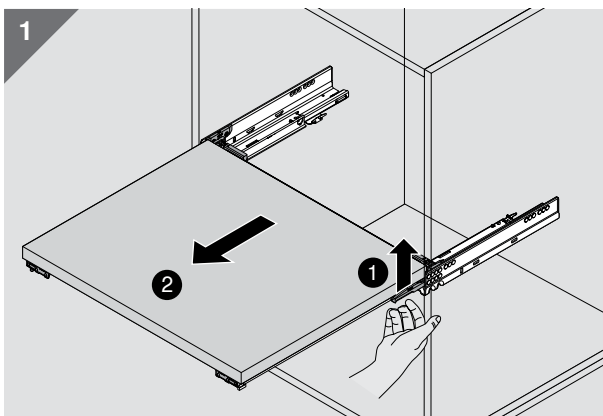
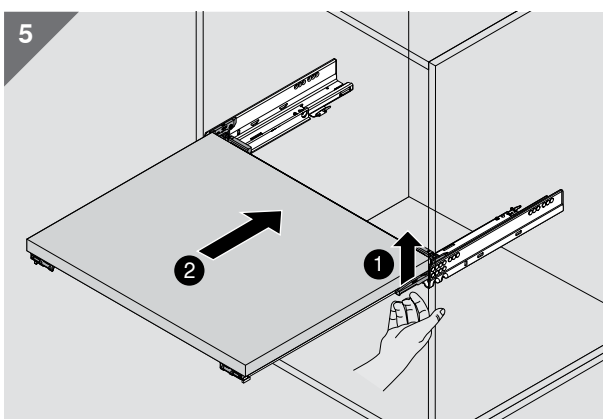
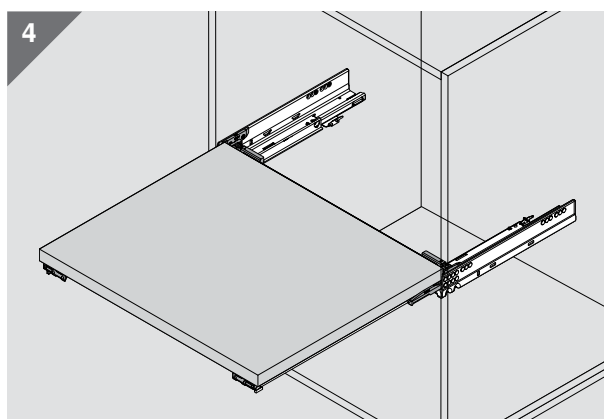
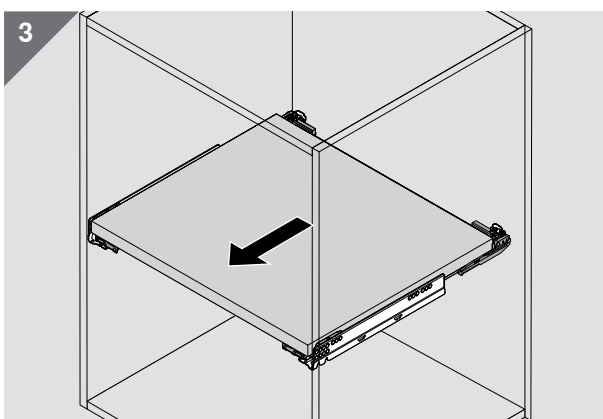
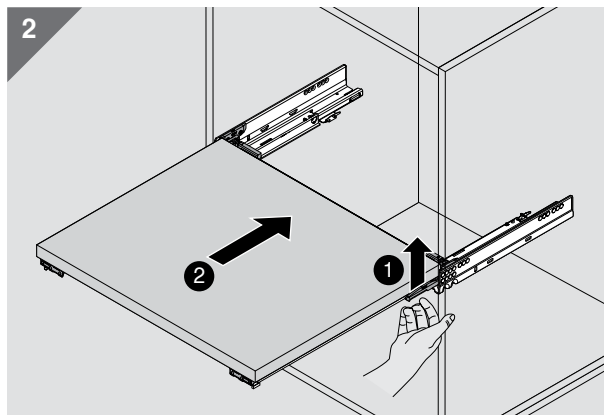
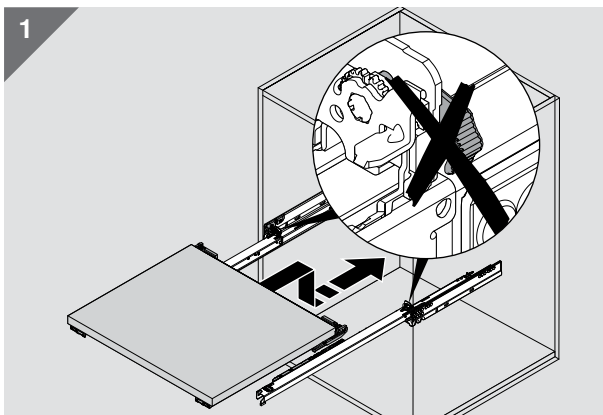
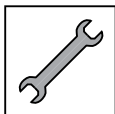
Монтаж



Фиксатор выдвижной полки



Монтаж и демонтаж



Julius Blum GmbH
Beschlagefabrik
6973 Hochst, Austria
Tel.: +43 5578 705-0
Fax: +43 5578 705-44
E-Mail: info@blum.com
www.blum.com

